



Preliminarne informacije Bosch omekšivač vode

Omekšivač Vode DNA

UX – Prepoznavanje potreba korisnika



Omekšivač Vode DNA

UX - Minhen

	Rešenje nove serije
Veličina / zapremina	Dizajn između okruglog i pravougaonog, što omogućava veće iskorišćenje prostora, veliki otvor za lako dopunjavanje soli i dovoljna zapremina za prosečna domaćinstva.
HMI pozicija (sutomatika)	Automatika na poledini gornjeg poklopca, upadljiv vizuelni oblik: okrugla, lepo integrisana u vertikalnu površinu.
Bosch svetlosni vodič	Svetlosni prsten (2-stepena;pun uključeno svetlo, ako je hitno treperi)
Otvor za So	Ogroman otvor za so za standardna pakovanja soli i rešetka za so (USP) sa prostorom za otvaranje paketa soli. Rešetka integrisana u gornji poklopac, lako se čisti i pomera
Dodatna oprema	Oprema za merenje tvrdoće vode, udubljenje u poklopcu, energetski monitoring
APP	Detaljne informacije preko mobilne aplikacije, kompatibilan sa Bosch cloud (google/apple/itd.)
HMI	Ekran u boji na dodir, jednostavna navođena instalacija (čarobnjak)

Omekšivač Vode DNA

Argumenti za korisnika i instalatera

Zahtevi

Korisnik

- Želim da se otarasim mrlja u kupatilu i kuhinji / želim manje da čistim
- Želim da zaštitim svoje električne uređaje
- Meka voda znači udobnost: mekši peškiri, kosa, koža i oseća se zdravije
- Želim da zaštitim svoje vodovodne cevi
- Želim pouzdan proizvod bez problema: trebalo bi da radi ono za šta je napravljen. Ako je potrebno održavanje ili dopuna soli, delim da me uređaj o tome obavesti.
- Dopuna soli bi trebalo da bude bez problema
- Želim da ima moderan i lep dizajn.
- Već sam iskusio curenje vode u mojoj kući. Ako bi omekšivač vode imao funkciju sigurnostnog upozorenja o curenju, to je za mene veoma razuman i vredan argument.

Instalater

- Želim lak dodatni posao: Jednostavan uređaj za montažu koji treba svima.
- Želim brzo da instaliram proizvod; mora da bude samo po sebi razumljivo čak i ako ga ne prodajem svaki dan
- Krajnji kupac je spreman da plati za takav proizvod: želim da imam kvalitetno rešenje u ponudi koje ne košta previše.

Omekšivač Vode DNA

Proizvod – Pregled portfolia



Standard
segment

Bosch

10, 14, 22 i 26L (4000 / 400 serije)



Premium
segment

Bosch

10, 14, 22 i 26L (8000 / 800 serije)

Omekšivač Vode DNA

Proizvod – Portfolio Bosch



Top 8000

22 | 26 L

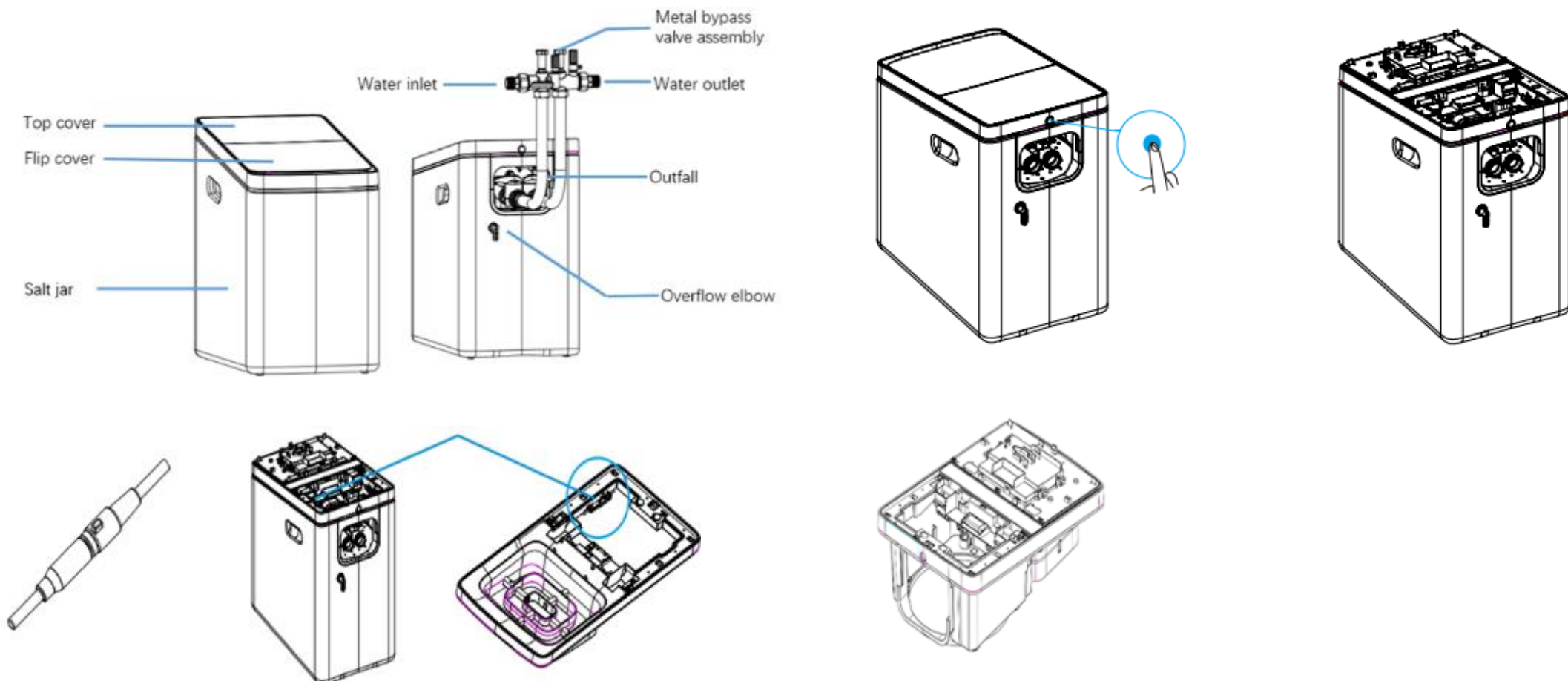


Standard 4000

9 | 14 | 22 | 26 L

Omekšivač Vode DNA

Proizvod – Komponente



Omekšivač Vode DNA

Proizvod – Upravljački Ekran



Omekšivač Vode DNA

Proizvod - Specifikacija

Ključni podaci	Jedinice	9l	14l	18l	22l	26l
Resin volume	L	9	14	18	22	26
Nominalni protok sveže vode	m ³ /h	0.9	1.4	1.6	1.8	2.0
Kapacitet sistema	°f. m ³	30	53	66	101	114
Utrošak soli po jednom ciklusu rada	kg	0.765	1.19	1.53	2.2	2.65
Water usage per regeneration	L	56	61	77	104	134
Radni pritisak	bar	2-6				
Radna temperatura okoline	°C	5-40				
Radna temperatura vode	°C	5-30				
Dubina	cm	33.5				
Širina	cm	56				
Visina	cm	59.5	82.1	82.1	110.4	110.4

Omekšivač Vode DNA

Proizvod – Pakovanje



Omekšivač Vode DNA

CENA

Porudžbeni broj	Naziv	VP CENA	MP CENA
7738341886	Omekšivač vode AQ4000S 9	90,384.62 RSD	108,461.54
7738341887	Omekšivač vode AQ4000S 14	97,615.38 RSD	117,138.46
7738341888	Omekšivač vode AQ4000S 22	110,269.23 RSD	132,323.08
7738341889	Omekšivač vode AQ4000S 26	113,884.62 RSD	136,661.54
7738341890	Omekšivač vode AQ8000iS 22	149,134.62 RSD	178,961.54
7738341891	Omekšivač vode AQ8000iS 26	153,653.85 RSD	184,384.62

08



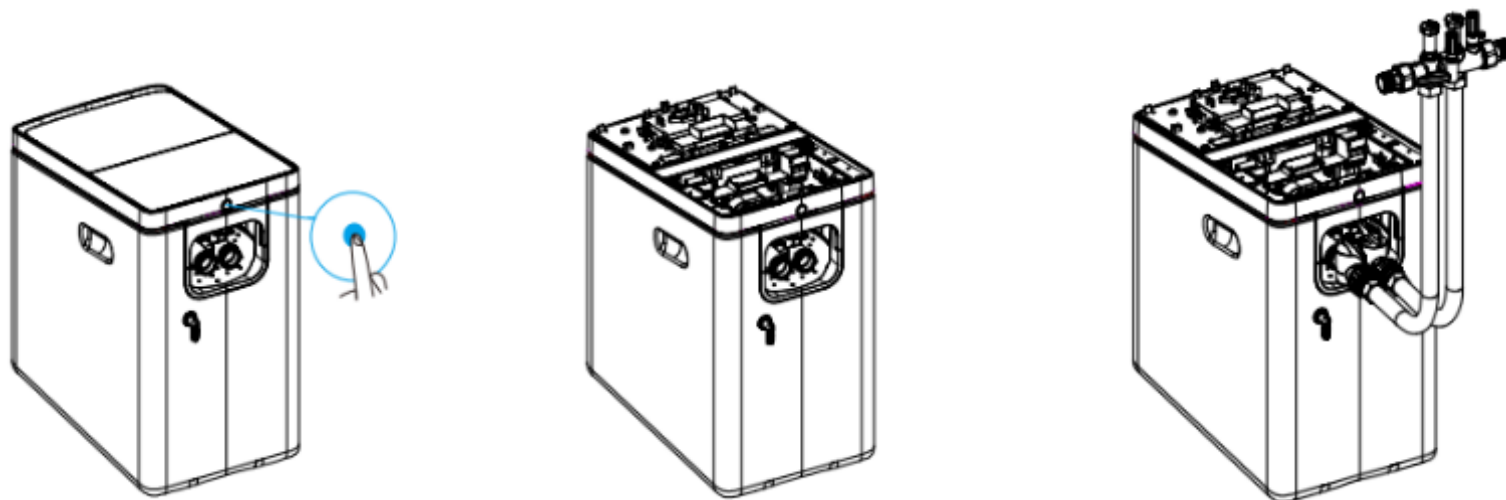
Instalacija

Omekšivač Vode DNA

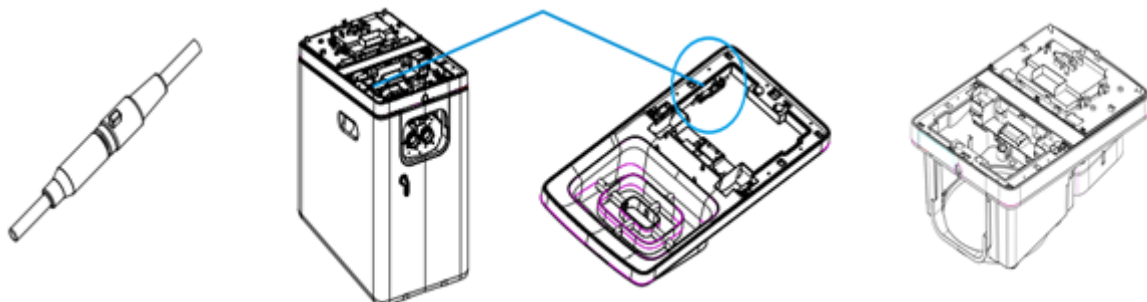
Instalacija - Šeme



1. Metalni bajpas ventil, metalno crevo, direktna instalacija



2. Instalacija adaptera za napajanje i baterije

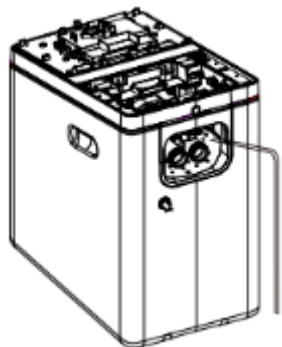


Omekšivač Vode DNA

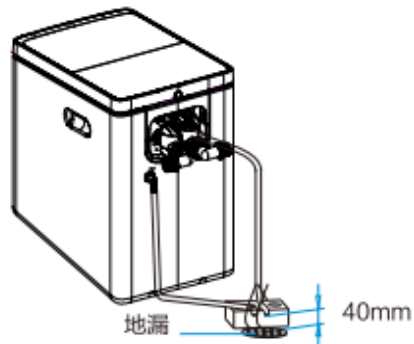
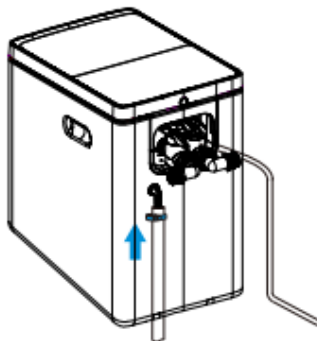
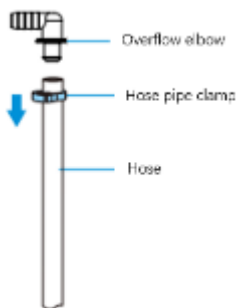
Instalacija - Šeme



3. Instalacija odvodne cevi



4. Instalacija prelivne cevi

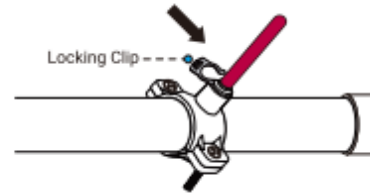
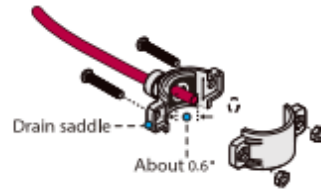
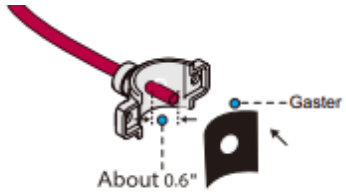


Omekšivač Vode DNA

Instalacija - Šeme



5. Instalacija objumnice za otpadnu cev



6. Instalacija dovodnih i izlaznih cevi za vodu

inlet pipes



outlet pipes